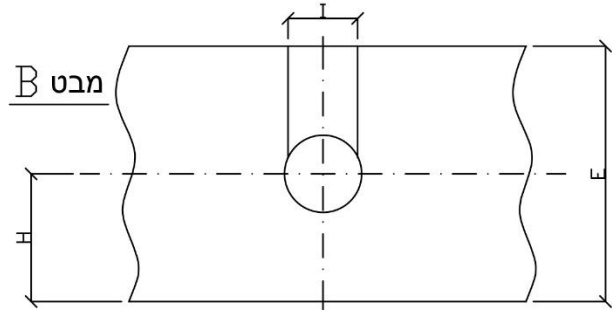
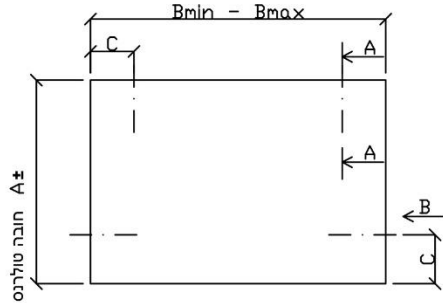


אריח בשיטת חיפוי – רטובה / RETUVA CLADDING



בחירת לקוח
לפי תקן המלצה

רוחב אריח	Width	$A \pm$	250-350	
אורך אריח	Tile length	$B_{min-max}$	350-700	
מרחק מהקצה	Distance from the edge	C	$A/5 \leq 50-70$	
קוטר חור	Hole diameter	D	5	
עובי	Thickness	$E \pm$	28-32	28-32
פתיחת חור	Hole opening	F	10-12	
עומק החור	Hole depth	G	40-42	
גובה חור	Hole height	H	$E/2$	
רוחב חריץ	Groove width	I	5-6	

